

# АРХИТЕКТУРНЫЙ ПРОЕКТ

Проект индивидуального одноэтажного жилого дома 11 x 6.6 м. с гаражом 4 x 7.5 м.

Российская Федерация, Иркутская обл., г. Иркутск, село Максимовщина, мкр. «Иркутские берега»,  
ул. Славная 3

Кадастровый номер : 38:06:130201:3882

35 - 2023 - АР



Директор: Нухимовская И.Г.  
Гл. инженер: Чупров М.А.

г. Иркутск, 2023 г.



Согласовано

Взам. инв. N

Подпись и дата

Инв. N подл.

## Состав архитектурного проекта

№	Наименование	Лист
1	Состав проекта	1
2	Пояснительная записка	2-11
3	Визуализация	12-15
4	Схема фундамента	16
5	План 1 этажа на отм. 0.000, экспликация помещений	17
6	Разрез 1-1	18
7	Фасад в осях 1-3	19
8	Фасад в осях В-А	20
9	Фасад в осях 3-1	21
10	Фасад в осях А-В	22
11	План кровли	23

Изм	Коп.уч	Лист	№ док	Подпись	Дата				
						35 - 2023 - AP			
						Архитектурный проект индивидуального жилого дома 11 x 6.6 м. с гаражом 4 x 7.5 м. по адресу: Российская Федерация, Иркутская обл., г. Иркутск, село Максимовщина, мкр «Иркутские Берега», ул. Славная 5, Кадастровый номер : 38-06-130201-3882			
Разработал		Кривоспицкий М.А.				Индивидуальный жилой дом Гараж	Стадия	Лист	Листов
Проверил		Чупров М.А.					АП	1	23
Н. контроль		Чупров М.А.				Состав архитектурного проекта			

## Перечень основных нормативно – технических документов

*Данная проектная документация выполнена в соответствии со следующими нормативными документами:*

Обозначение	Наименование	Примечание
ФЗ от 22.07.2008 № 123-ФЗ	«Технический регламент о требованиях пожарной безопасности»	
ГОСТ 27751-2014	МЕЖГОСУДАРСТВЕННЫЙ СТАНДАРТ «НАДЕЖНОСТЬ СТРОИТЕЛЬНЫХ КОНСТРУКЦИЙ И ОСНОВАНИЙ. Основные положения»	
ГОСТ 33929-2016	МЕЖГОСУДАРСТВЕННЫЙ СТАНДАРТ «ПОЛИСТИРОЛБЕТОН. Технические условия»	
СП 4.2.13330.2016	«Свод правил. Градостроительство. Планировка и застройка городских и сельских поселений.»	
СП 55.13330.2016	«Свод правил. Дома жилые многоквартирные. СНиП 31-02-2001»	
СП 434.1325800.2018	«Свод правил. КОНСТРУКЦИИ ОГРАЖДАЮЩИЕ ИЗ ПОЛИСТИРОЛБЕТОНА. Правила проектирования»	
СП 1.13130.2020	«Свод правил. СИСТЕМЫ ПРОТИВОПОЖАРНОЙ ЗАЩИТЫ. ЭВАКУАЦИОННЫЕ ПУТИ И ВЫХОДЫ»	
СП 2.13130.2020	«Свод правил. СИСТЕМЫ ПРОТИВОПОЖАРНОЙ ЗАЩИТЫ. Обеспечение огнестойкости объектов защиты»	
СП 4.13130.2013	«Свод правил. СИСТЕМЫ ПРОТИВОПОЖАРНОЙ ЗАЩИТЫ. ОГРАНИЧЕНИЕ РАСПРОСТРАНЕНИЯ ПОЖАРА НА ОБЪЕКТАХ ЗАЩИТЫ. ТРЕБОВАНИЯ К ОБЪЕМНО-ПЛАНИРОВОЧНЫМ И КОНСТРУКТИВНЫМ РЕШЕНИЯМ»	
СП 50.13330.2012	«Свод правил. ТЕПЛОВАЯ ЗАЩИТА ЗДАНИЙ»	
СП 131.13330.2020	«Свод правил. СТРОИТЕЛЬНАЯ КЛИМАТОЛОГИЯ»	
СП 51.13330.2011	«Свод правил. ЗАЩИТА ОТ ШУМА» с учетом Приказа «Об утверждении Изменения №2 к СП 51.13330.2011 «СНиП 23-03-2003 Защита от шума»»	
СП 52.13330.2016	«Свод правил. Естественное и искусственное освещение»	
СП 20.13330.2016	«Свод правил. НАГРУЗКИ И ВОЗДЕЙСТВИЯ»	
СП 17.13330.2017	«Свод правил. КРОВЛИ»	
СП 29.13330.2011	«Свод правил. ПОЛЫ»	
СП 63.13330.2018	«Свод правил. БЕТОННЫЕ И ЖЕЛЕЗОБЕТОННЫЕ КОНСТРУКЦИИ»	
СП 15.13330.2020	«Свод правил. КАМЕННЫЕ И АРМОКАМЕННЫЕ КОНСТРУКЦИИ»	
СП 64.13330.2017	«Свод правил. ДЕРЕВЯННЫЕ КОНСТРУКЦИИ»	
СП 22.13330.2016	«Свод правил. ОСНОВАНИЯ ЗДАНИЙ И СООРУЖЕНИЙ»	
СНиП 2.02.03-85	«Строительные нормы и правила. СВАЙНЫЕ ФУНДАМЕНТЫ»	
СП 16.13330.2017	«Свод правил. СТАЛЬНЫЕ КОНСТРУКЦИИ»	
СНиП 21-01-97	«Строительные нормы и правила. Пожарная безопасность зданий и сооружений»	
СП 113.13330.2012	«Свод правил. Стоянки автомобилей.»	


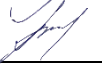

Изм	Коп.уч	Лист	№ док	Подпись	Дата	Архитектурный проект индивидуального жилого дома 11 х 6,6 м. с гаражом 4х7,5 м. по адресу: Российская Федерация, Иркутская обл., г Иркутск, село Максимовщина, мкр. «Иркутские Берега»	Лист
Разработал		Кривоспицкий М.А.					2
Проверил		Чупров М.А.					

## Пояснительная записка

Архитектурный проект индивидуального жилого дома с гаражом выполнен в соответствии с требованиями ФЗ, СП, ГОСТ, СНиП.

### 1. Характеристика района строительства:

- место строительства относится к климатическому району I по СП 131.13330.2020;
- расчётная температура наружного воздуха наиболее холодной пятидневки — 40 °С по СП 131.13330.2020;
- нормативный вес снегового покрова для I района — 80 кгс/м<sup>2</sup> по СП 20.13330.2016;
- нормативное значение ветрового давления для III района — 38 кгс/м<sup>2</sup> по СП 20.13330.2016;
- зона влажности—нормальная;

Изм.	Коп.уч	Лист	№ док	Подпись	Дата	Архитектурный проект индивидуального жилого дома 11 х 6,6 м. с гаражом 4х7,5 м. по адресу: Российская Федерация, Иркутская обл, г Иркутск, село Максимовщина, мкр. «Иркутские Берега»	Лист
Разработал		Кривоспицкий М.А.					3
Проверил		Чупров М.А.					
							

## 2. Архитектурные решения

*Описание и обоснование внешнего и внутреннего вида объекта капитального строительства, его пространственной, планировочной и функциональной организации.*

Проектируемый одноэтажный индивидуальный жилой дом, в котором располагается 8 помещений, в плане имеет прямоугольную форму. Основные размеры в осях 10,700 х 6,300 м. Высота помещений (на отметке 0.000) в чистоте — 2.9 м. Планировка и площадь всех помещений индивидуального жилого дома с гаражом указаны в плане на отм. 0.000.

Индивидуальный жилой дом имеет 1 входную группу. Расположена со стороны главного фасада по осям 1-3 (входная дверь).

Набор помещений и их площади приняты в соответствии СП 55.13330.2021 «Свод правил. Дома жилые одноквартирные. СНиП 31-02-2001».

Индивидуальный жилой дом запроектирован с четырехскатной вальмовой кровлей. Выступ нижней точки кровли от стены равен 500 мм.

Внешняя и внутренняя отделки стен проектируемого дома не предусмотрены.

Объемно-планировочное решение индивидуального жилого дома базируется на выполнении основных функциональных, технических, экономических и художественно-эстетических требований, то есть обеспечивает комфортную и безопасную организацию пространственной структуры здания для проживания. Планировочное решение основано на функциональном зонировании квартиры при обеспечении удобной связи и независимой эксплуатации зон (помещений). Взаимосвязь помещений определена функциональными процессами, рассматриваемыми заказчиком.

Основной планировочный принцип построения жилого дома - разграничение групп жилых и хозяйственных помещений, а также обеспечение удобной связи между ними.

Функциональная организация — частный жилой дом. Окончательное функциональное назначение помещений дома определяется заказчиком.

Изм.	Коп.уч	Лист	№ док	Подпись	Дата	Архитектурный проект индивидуального жилого дома 11 х 6,6 м. с гаражом 4х7.5 м. по адресу: Российская Федерация, Иркутская обл., г Иркутск, село Максимовщина, мкр. «Иркутские Берега»	Лист
Разработал		Кривоспицкий М.А.					4
Проверил		Чупров М.А.					

**Проектируемый гараж** имеет основные размеры в осях 3.700 x 7.200 м., а высота помещения в чистоте — 2.9 м. За нулевую отметку принята высота поверхности пола первого этажа. Гараж имеет одну входную группу: расположена со стороны фасада по осям 1-2 (ворота).

Габариты машино-места (с учетом минимально допустимых зазоров безопасности) и площадь помещения приняты в соответствии с СП 113.13330.2012. «Свод правил. Стоянки автомобилей.»

Гараж запроектирован с четырехскатной (вальмовой) кровлей (продолжение дома), выступ нижней точки кровли от стены равен 500 мм. Внешняя и внутренняя отделки стен не предусмотрены.

Объемно-планировочное решение гаража базируется на выполнении основных технологических требований, то есть обеспечивает удобное хранение, безопасный и быстрый въезд – выезд, а также возможность осуществления технического осмотра, мелкого ремонта и мойки автомобиля.

Функциональная организация — хранение автомобиля. Окончательное функциональное назначение помещения определяется заказчиком.

***Обоснование принятых архитектурных решений в части обеспечения соответствия зданий, строений и сооружений установленным требованиям энергетической эффективности.***

Проектируемый индивидуальный жилой дом с гаражом имеет оптимальные объемно-планировочные и конструктивные решения, в соответствии с требованиями СП 55.13330.2021 «Свод правил. Дома жилые одноквартирные. СНиП 31-02-2001» и в соответствии с требованиями СП 113.13330.2012. «Свод правил. Стоянки автомобилей». В проекте применены типовые технические решения полистиролбетонных наружных стен с применением эффективных теплоизоляционных материалов с минимумом теплопроводных включений в соответствии ГОСТ 33929-2016 «ПОЛИСТИРОЛБЕТОН. Технические условия». Объемно-планировочная структура здания способствует повышению теплоэффективности, ограждающие конструкции отсутствуют. В базовом варианте дом не отапливается. Вместимость, тип, этажность, эксплуатационные характеристики, конструктивное решение, применяемые материалы и изделия, а также разработка проектной документации согласованы с заказчиком.

Изм.	Коп.уч	Лист	№ док	Подпись	Дата	Архитектурный проект индивидуального жилого дома 11 x 6,6 м. с гаражом 4x7,5 м. по адресу: Российская Федерация, Иркутская обл., г Иркутск, село Максимовщина, мкр. «Иркутские Берега»	Лист
Разработал		Кривоспицкий М.А.					5
Проверил		Чупров М.А.					

*Перечень мероприятий по обеспечению соблюдения установленных требований энергетической эффективности к архитектурным решениям, влияющим на энергетическую эффективность зданий, строений и сооружений (за исключением зданий, строений, сооружений, на которые требования энергетической эффективности не распространяются).*

Перечень мероприятий по обеспечению соблюдения установленных требований энергетической эффективности:

- объёмно-планировочные решения, обеспечивающие наименьшую площадь ограждающих конструкций здания, уменьшение числа наружных углов, оптимальная ориентация здания;
- применение оконных блоков из ПВХ-профиля и снижение площади световых проёмов до минимально необходимой требованиям естественной освещённости;
- заделка, уплотнение и утепление дверных блоков на входе и обеспечение автоматического закрывания дверей;
- размещение отопительных приборов преимущественно под светопрёмами;
- окраска поверхностей помещений в светлые тона для повышения коэффициента использования естественного и искусственного освещения.

*Описание архитектурных решений, обеспечивающих естественное освещение помещений с постоянным пребыванием людей.*

Санитарные правила и нормы соблюдены, в соответствии СанПиН 2.1.2.2645-10 «Санитарно-эпидемиологические требования к условиям проживания в жилых зданиях и помещениях», что создает необходимый санитарно-гигиенический комфорт. Естественное освещение принято в соответствии СП 55.13330.2016 «Свод правил. Дома жилые одноквартирные. СНиП 31-02-2001» и СП 52.13330.2016 «Свод правил. Естественное и искусственное освещение».

Отношение площади световых проёмов к площади помещений принято: минимум > 1 : 8, максимум < 1 : 5.5.

Изм.	Коп.уч	Лист	№ док	Подпись	Дата	Архитектурный проект индивидуального жилого дома 11 х 6,6 м. с гаражом 4х7,5 м. по адресу: Российская Федерация, Иркутская обл., г Иркутск, село Максимовщина, мкр. «Иркутные Берега»	Лист
Разработал		Кривоспицкий М.А.					6
Проверил		Чупров М.А.					

Выбор места размещения, определение размеров проектируемого здания и его этажности выполнено с учётом обеспечения нормативной инсоляции помещений. Помещения ориентированы на запад, либо на восток. Продолжительность инсоляции в проектируемых помещениях составляет от 2-х час. 45 мин. до 4-х час. 20 мин. (Согласно п. 2.5, СанПиН 2.2.1/2.1.1.1076-01 и п. 5.4 ГОСТ Р 57795-2017 «Здания и сооружения. Методы расчёта продолжительности инсоляции» в центральной зоне инсоляция с 22 марта по 22 сентября составляет не менее 2-х часов в день).

Согласно подп. 5.1 п. 5 свода правил СП 52.13330.2016 «Естественное и искусственное освещение» помещения с постоянным пребыванием людей должны иметь естественное освещение. Без естественного освещения допускается проектировать помещения с временным пребыванием людей, помещения, которые определены соответствующими сводами правил и стандартами организаций на проектирование зданий и сооружений, а также помещения, размещение которых разрешено в подвальных этажах зданий и сооружений. Помещения для хранения автомобилей допускается предусматривать без естественного освещения или с недостаточным по биологическому действию естественным освещением, согласно подп. 5.1.12. п. 5.1. ч. 5 «СП 113.13330.2012. Свод правил. Стоянки автомобилей».

### 3. Конструктивные решения

*Описание и обоснование конструктивных решений зданий и сооружений, включая пространственные схемы, принятые при выполнении расчетов строительных конструкций.*

Конструктивная схема здания – армированные полистиролбетонные стеновые панели, образующие в плане квадратную форму здания, являющиеся вертикальными ядрами жесткости. Горизонтальная жесткость обеспечена армированными полистиролбетонными плитами перекрытия. Общая устойчивость здания в продольном и поперечном направлениях обеспечивается совместной работой обвязок металлических армокаркасов стеновых панелей и плит перекрытия.

Срок службы сооружения более 100 лет (ГОСТ 33929-2016 «ПОЛИСТИРОЛБЕТОН. Технические условия»)

Несущими конструкциями здания являются наружные стены, а также внутренние стены по оси Б и по оси В.

Изм.	Коп.уч	Лист	№ док	Подпись	Дата	Архитектурный проект индивидуального жилого дома 11 х 6,6 м. с гаражом 4х7,5 м. по адресу: Российская Федерация, Иркутская обл., г Иркутск, село Максимовщина, мкр. «Иркутские Берега»	Лист
Разработал		Кривоспицкий М.А.					
Проверил		Чупров М.А.					



### Индивидуальный жилой дом:

**Наружные стены** выполнены из армированных полистиролбетонных стеновых панелей толщиной 300 мм. Внутренние несущие стены выполнены из армированных полистиролбетонных стеновых панелей толщиной 300 мм. Стеновые панели армируются армокаркасами из арматуры Ø 6 и 10 мм с маркой 25Г2С. Материал изделий полистиролбетон с маркой плотности D500 конструктивно-теплоизоляционный согласно ГОСТ 33929-2016 «ПОЛИСТИРОЛБЕТОН. Технические условия». Соединяются между собой с помощью сварки армокаркасов и специального пеноклея. Перегородки выполняются силами заказчика из желаемого материала, в данном проекте они имеют толщину 200 мм.

**Фундамент** – ленточный. Толщина фундамента 400мм, высота 600 мм. Основные размеры в осях 10,700 x 6,300 м.

**Кровля** – четырехскатная (вальмовая), конструкция кровли – деревянные элементы. Выступ нижней точки кровли от стены равен 500 мм.

**Окна** выполнены из ПВХ – профилей с двухкамерным стеклопакетом, в соответствии ГОСТ 30674-99 «БЛОКИ ОКОННЫЕ ИЗ ПОЛИВИНИЛХЛОРИДНЫХ ПРОФИЛЕЙ» с поворотным регулируемым открыванием створок. Монтаж оконных блоков выполняется, согласно ГОСТ Р 52749-2007 «ШВЫ МОНТАЖНЫЕ ОКОННЫЕ С ПАРПРОНИЦАЕМЫМИ САМОРАСШИРЯЮЩИМИСЯ ЛЕНТАМИ».

### **Входные группы:**

#### **Двери**

– Входная дверь в дом (на фасаде по осям 1-3) – металлическая утепленная, в соответствии с ГОСТ 31173-2016 «БЛОКИ ДВЕРНЫЕ СТАЛЬНЫЕ» (рекомендация).

Козырьки в проекте спроектирован над верандой. Лестница спроектирована для визуального обозначения.

Изм.	Коп.уч	Лист	№ док	Подпись	Дата	Архитектурный проект индивидуального жилого дома 11 x 6,6 м. с гаражом 4x7,5 м. по адресу: Российская Федерация, Иркутская обл, г Иркутск, село Максимовщина, мкр. «Иркутские Берега»	Лист
Разработал		Кривоспицкий М.А.					8
Проверил		Чупров М.А.					

**Гараж:**

**Наружные стены** выполнены из армированных полистиролбетонных стеновых панелей толщиной 300 мм. Стеновые панели армируются армокаркасами из арматуры Ø 6 и 10 мм с маркой 25Г2С. Материал изделий полистиролбетон с маркой плотности D500 конструктивно-теплоизоляционный согласно ГОСТ 33929-2016 «ПОЛИСТИРОЛБЕТОН. Технические условия». Соединяются между собой с помощью сварки армокаркасов и специального пеноклея.

**Фундамент** – ленточный h=600 мм ширина 400 мм. Основные размеры в осях 3.700 x 7.200 мм.

**Кровля** четырехскатная (вальмовая) продолжение кровли над домом, конструкция кровли – деревянные элементы, свесы кровли на расстоянии 500 мм. от стен.

**Окна** выполнены из ПВХ – профилей с двухкамерным стеклопакетом, в соответствии ГОСТ 30674-99 «БЛОКИ ОКОННЫЕ ИЗ ПОЛИВИНИЛХЛОРИДНЫХ ПРОФИЛЕЙ» с поворотным регулируемым открыванием створок. Монтаж оконных блоков выполняется, согласно ГОСТ Р 52749-2007 «ШВЫ МОНТАЖНЫЕ ОКОННЫЕ С ПАРПРОНИЦАЕМЫМИ САМОРАСШИРЯЮЩИМИСЯ ЛЕНТАМИ».

**Ворота** – Подъемно-секционные, которые собираются из конструкций, которые принято называть «сэндвич». Две наружные металлические стены разделены прослойкой утеплителя. Изготавливаются из стальной полосы. Сталь может быть черная оцинкованная или нержавеющая.

Изм.	Коп.уч	Лист	№ док	Подпись	Дата	Архитектурный проект индивидуального жилого дома 11 х 6,6 м. с гаражом 4х7,5 м. по адресу: Российская Федерация, Иркутская обл, г Иркутск, село Максимовщина, мкр. «Иркутские Берега»	Лист
Разработал		Кривоспицкий М.А.					9
Проверил		Чупров М.А.					

*Описание и обоснование технических решений, обеспечивающих необходимую прочность, устойчивость, пространственную неизменяемость зданий и сооружений объекта капитального строительства в целом, а также отдельных конструктивных элементов, узлов, деталей в процессе изготовления, перевозки, строительства и эксплуатации объекта капитального строительства.*

Пространственная жесткость здания обеспечивается совместной работой армированных металлокаркасами несущих стен и плит перекрытия. Обязка металлических армокаркасов стеновых панелей и плит перекрытия формирует армопояса здания. Материал изделий полистиролбетон с маркой по плотности D500 конструктивно-теплоизоляционный согласно ГОСТ 33929-2016.

Для исключения образования и раскрытия температурно-усадочных трещин предусмотрено конструктивное армирование наружных стен стержнями  $\varnothing 6$  и 10 мм.

Штробление в плитах перекрытия не допускается. В стеновых панелях глубина борозды не должна превышать 70мм. Устройство, не предусмотренных проектом проемов в несущих стенах и плитах перекрытия не допускается, так же, как и расширение существующих. Для крепления в стенах и перекрытиях из полистиролбетона строительных конструкций, дверных и оконных блоков, а также предметов интерьера, необходимо использовать химические анкеры и дюбеля, специально созданные для крепления в легкие бетоны.

Степень огнестойкости здания — I, согласно СП 2.13130.2020 «Системы противопожарной защиты. Обеспечение огнестойкости объектов защиты».

<i>Изм.</i>	<i>Коп.уч</i>	<i>Лист</i>	<i>№ док</i>	<i>Подпись</i>	<i>Дата</i>	Архитектурный проект индивидуального жилого дома 11 х 6,6 м. с гаражом 4х7,5 м. по адресу: Российская Федерация, Иркутская обл, г Иркутск, село Максимоовщина, мкр. «Иркутские Берега»	<i>Лист</i>
<i>Разработал</i>		Кривоспицкий М.А.					10
<i>Проверил</i>		Чупров М.А.					

4. Технико-экономические показатели проекта

№	Наименование	Ед. изм.	Кол-во	Примечания
1	Этажность дома	этаж	1	
2	Этажность гаража	этаж	1	
3	Высота дома	м	4.394	
4	Высота гаража	м	4.541	
5	Площадь земельного участка	м <sup>2</sup>	720	
6	Общая площадь помещений дома с гаражом	м <sup>2</sup>	85.34	
7	Общий вес конструкции	т		

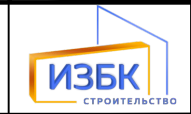
Изм.	Коп.уч	Лист	№ док	Подпись	Дата	Архитектурный проект индивидуального жилого дома 11 х 6,6 м. с гаражом 4х7,5 м. по адресу: Российская Федерация, Иркутская обл, г Иркутск, село Максимовщина, мкр. «Иркутские Берега»	Лист
Разработал		Кривоспицкий М.А.					11
Проверил		Чупров М.А.					



Согласовано

Инв. N подл. Подпись и дата  
Взам. инв. N

						35 - 2023 - AP			
						Индивидуальный жилой дом 11 x 6.6 м.			
<i>Изм.</i>	<i>Колич</i>	<i>Лист</i>	<i>Идок.</i>	<i>Подпись</i>	<i>Дата</i>		<i>Стадия</i>	<i>Лист</i>	<i>Листов</i>
<i>Разработал</i>							АП	12	
<i>Проверил</i>		Чупров							
<i>Н. контроль</i>		Чупров				Визуализация			

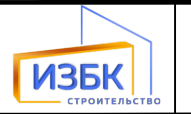






Согласовано				
Инв. и подл. Подпись и дата	Взам. инв. N			
	Дата			

						35 - 2023 - AP			
						Индивидуальный жилой дом 11 x 6.6 м.			
<i>Изм.</i>	<i>Колич</i>	<i>Лист</i>	<i>Идок.</i>	<i>Подпись</i>	<i>Дата</i>		<i>Стадия</i>	<i>Лист</i>	<i>Листов</i>
<i>Разработал</i>		Кривоспицкий					АП	14	
<i>Проверил</i>		Чупров							
<i>Н. контроль</i>		Чупров				Визуализация			





Согласовано	
Инв. N подл. Подпись и дата	Взам. инв. N

						35 - 2023 - AP			
						Индивидуальный жилой дом 11 x 6.6 м.			
<i>Изм.</i>	<i>Колич</i>	<i>Лист</i>	<i>Идок.</i>	<i>Подпись</i>	<i>Дата</i>		<i>Стадия</i>	<i>Лист</i>	<i>Листов</i>
<i>Разработал</i>		Кривоспицкий					АП	15	
<i>Проверил</i>		Чупров							
<i>Н. контроль</i>		Чупров				Визуализация			

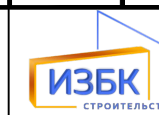
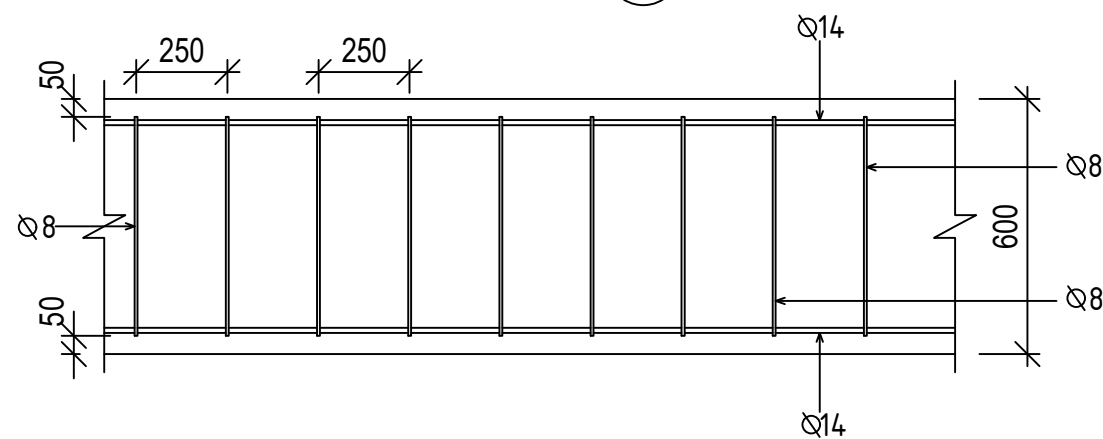
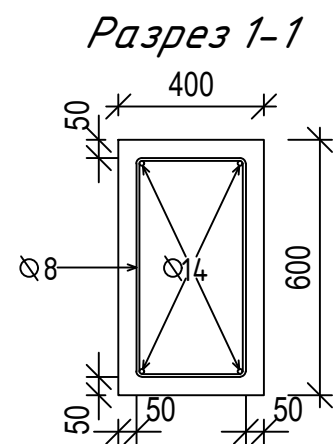
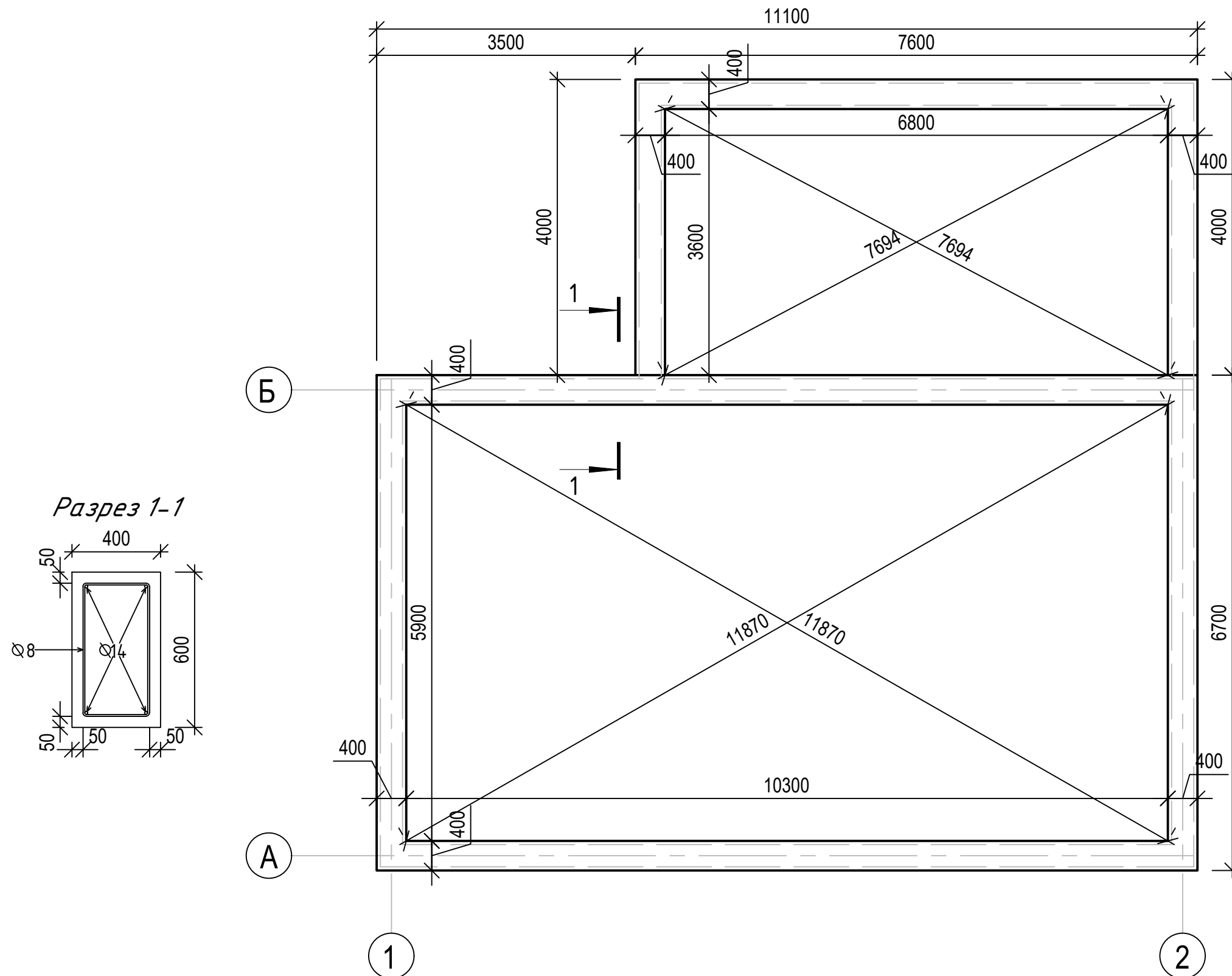




Схема фундамента

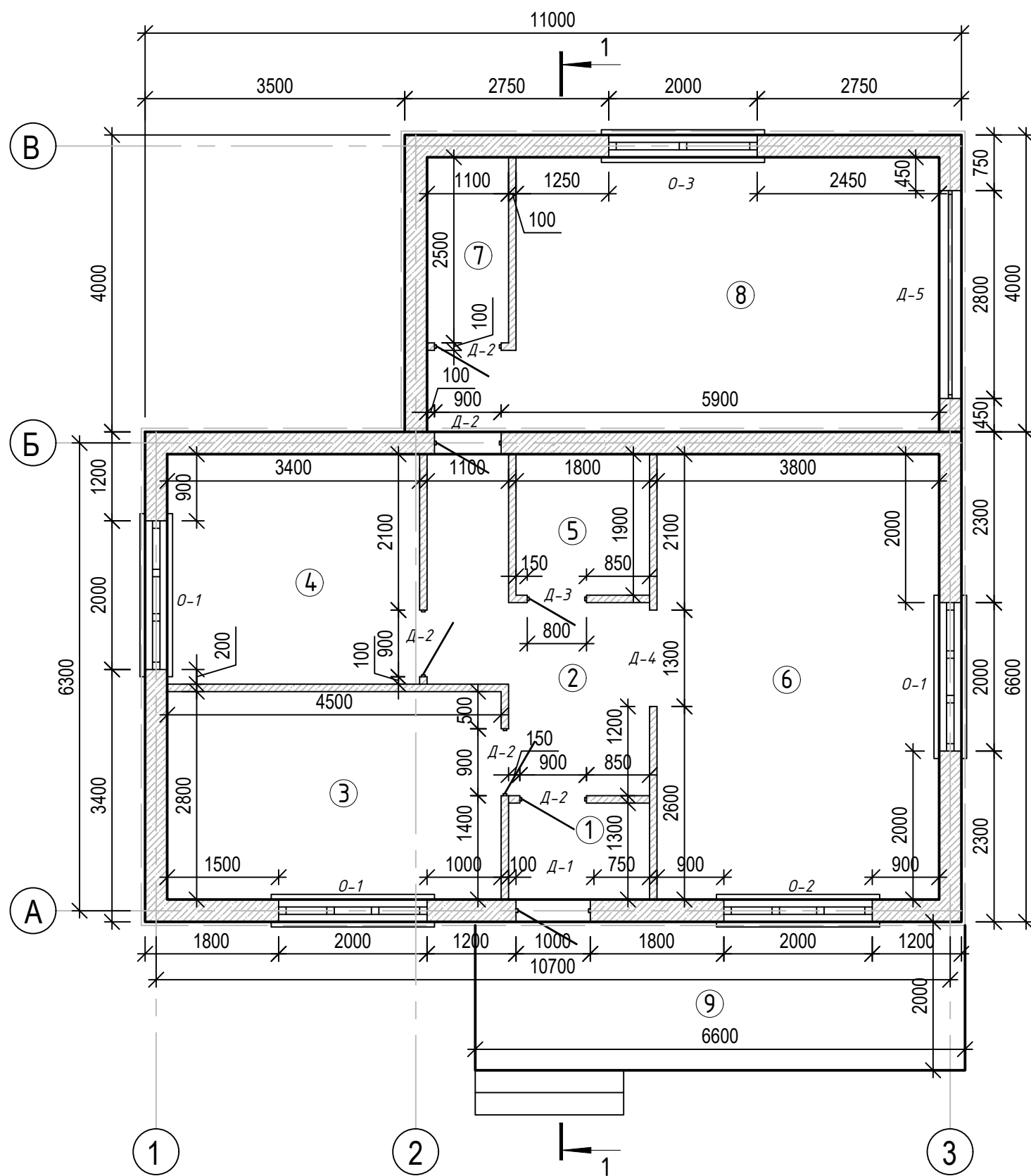


Согласовано	
Инв. и подл.	Подпись и дата
	Взам. инв. и дат.

Изм.	Кол.	Лист	Индок.	Подпись	Дата
Разработал	Кривоспицкий			<i>[Signature]</i>	
Проверил	Чупров			<i>[Signature]</i>	
Н. контроль	Чупров			<i>[Signature]</i>	

35 - 2023 - AP		
Индивидуальный жилой дом 11 x 6.6 м.		
Стадия	Лист	Листов
АП	16	
Схема фундамента		

План на отметке 0.000



Экспликация помещений

№ помещ.	Наименование	Площадь, м <sup>2</sup>
помещения на отм. 0.000		
1	Прихожая	2.47
2	Коридор	8.35
3	Спальная комната	12.6
4	Спальная комната	10.54
5	Санузел	3.42
6	Кухня-гостиная	22.8
7	Техническая комната	2.75
8	Гараж	22.41
9	Терраса	13.2
Общая площадь помещений дома без террасы		85.34
Площадь пятна застройки под дом		102.6

Экспликация дверных и оконных проемов

Наименование	Размер	Наименование	Размер
Д-1	1000x2200 (h)	О-1	2000x2300 (h) 300 (h)
Д-2	900x2200 (h)	О-2	2000x2500 (h) 100 (h)
Д-3	800x2200 (h)	О-3	2000x600 (h) 1800 (h)
Д-4	1300x2600 (h)		
Д-5	2800x2500 (h)		

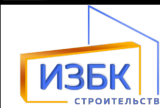
стены из полистиролбетона 300 мм (выполняет ООО "ИЗБК")

перегородки из полистиролбетона 100 мм (выполняет ООО "ИЗБК")

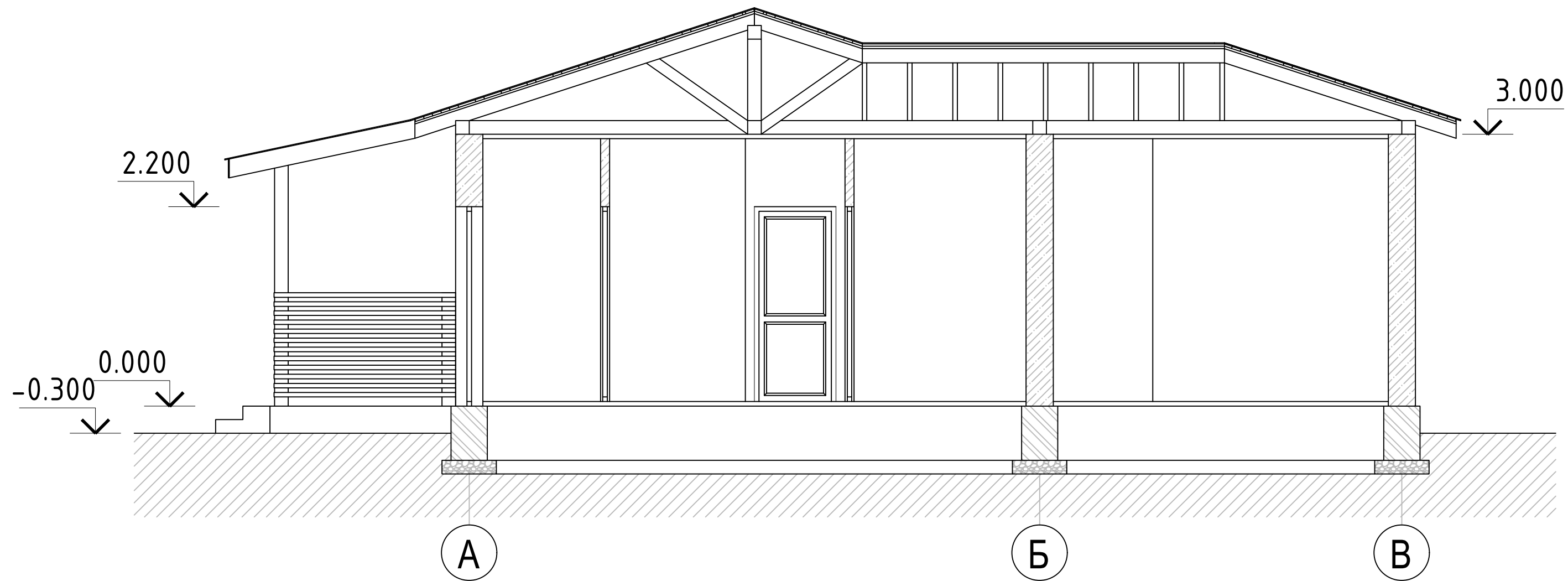
Согласовано

Инв. N подл. Подпись и дата Взам. инв. N

						35 - 2023 - AP		
						Индивидуальный жилой дом 11 x 6.6 м.		
Изм.	Колич	Лист	Издок.	Подпись	Дата	Стадия	Лист	Листов
Разработал		Кривоспицкий						
Проверил		Чупров						
Н. контроль		Чупров				План на отм. 0.000 Экспликация помещений		



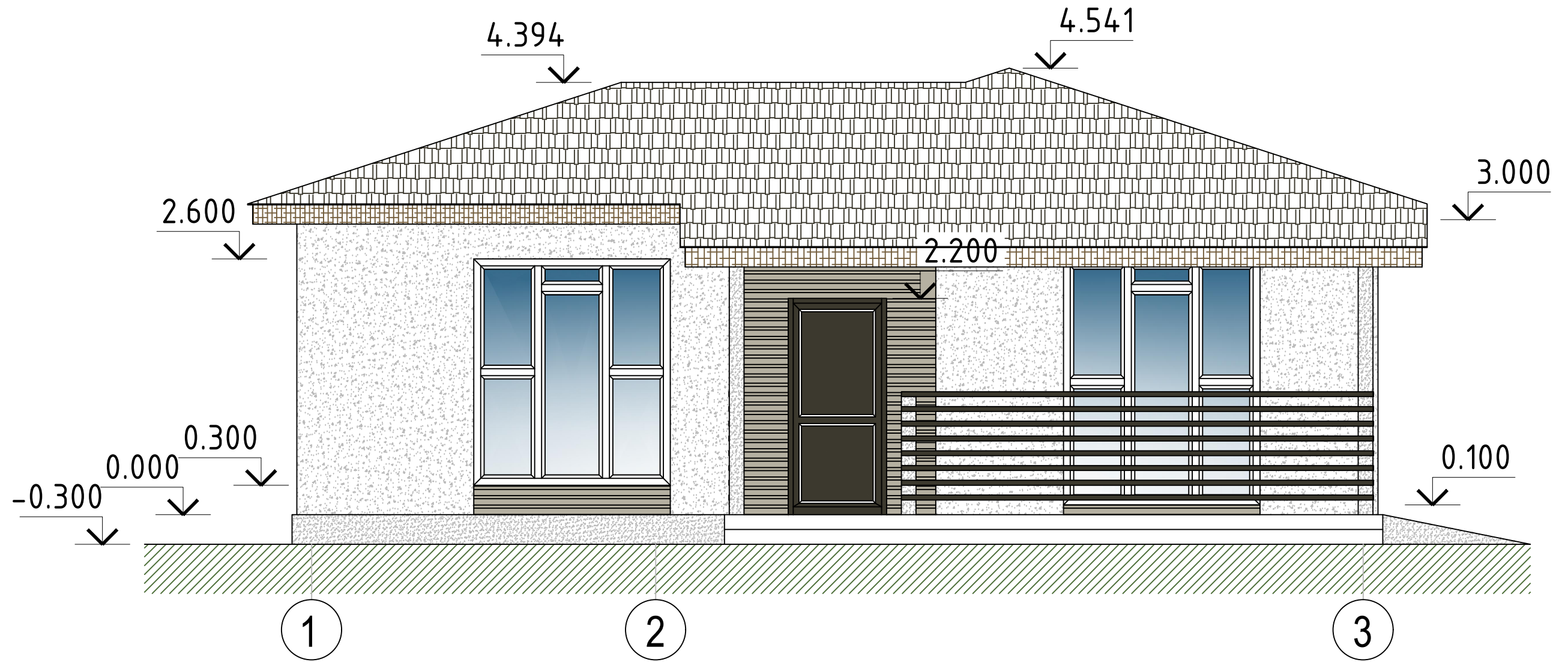
# Разрез 1-1



Согласовано	
Инв. N подл.	Подпись и дата
Взам. инв. N	

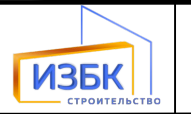
35 - 2023 - AP					
Индивидуальный жилой дом 11 x 6.6 м.					
Изм.	Колич	Лист	Идок.	Подпись	Дата
Разработал	Кривоспицкий			<i>[Signature]</i>	
Проверил	Чупров			<i>[Signature]</i>	
Н. контроль	Чупров			<i>[Signature]</i>	
Разрез 1-1				Стадия	Лист
				АП	18

Фасад в осях 1-3

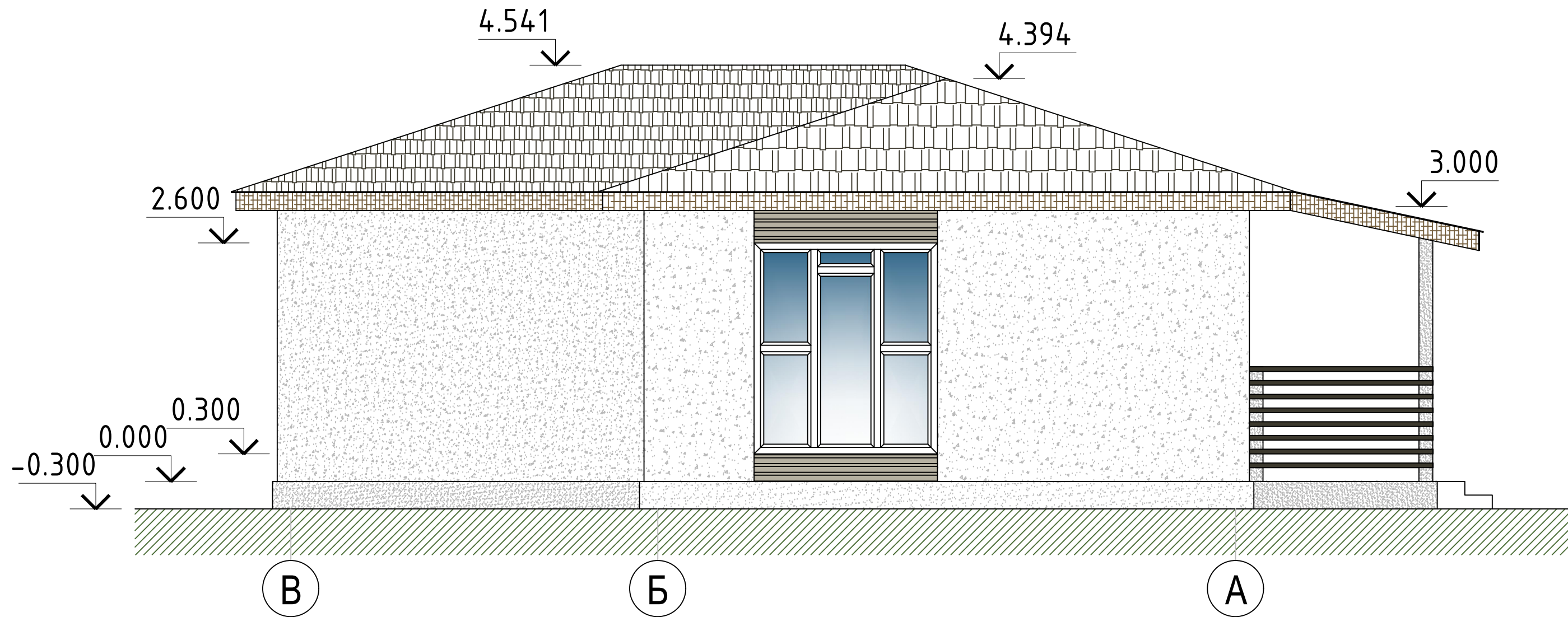


Согласовано			
Инв. N подл.	Подпись и дата	Взам. инв. N	

						35 - 2023 - AP		
						Индивидуальный жилой дом 11 x 6.6 м.		
Изм.	Колич	Лист	Индок.	Подпись	Дата	Стадия	Лист	Листов
Разработал		Кривоспицкий		<i>[Signature]</i>				
Проверил		Чупров		<i>[Signature]</i>				
Н. контроль		Чупров		<i>[Signature]</i>		Фасад в осях 1-3		

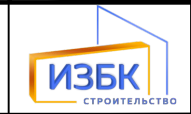


Фасад в осях В-А

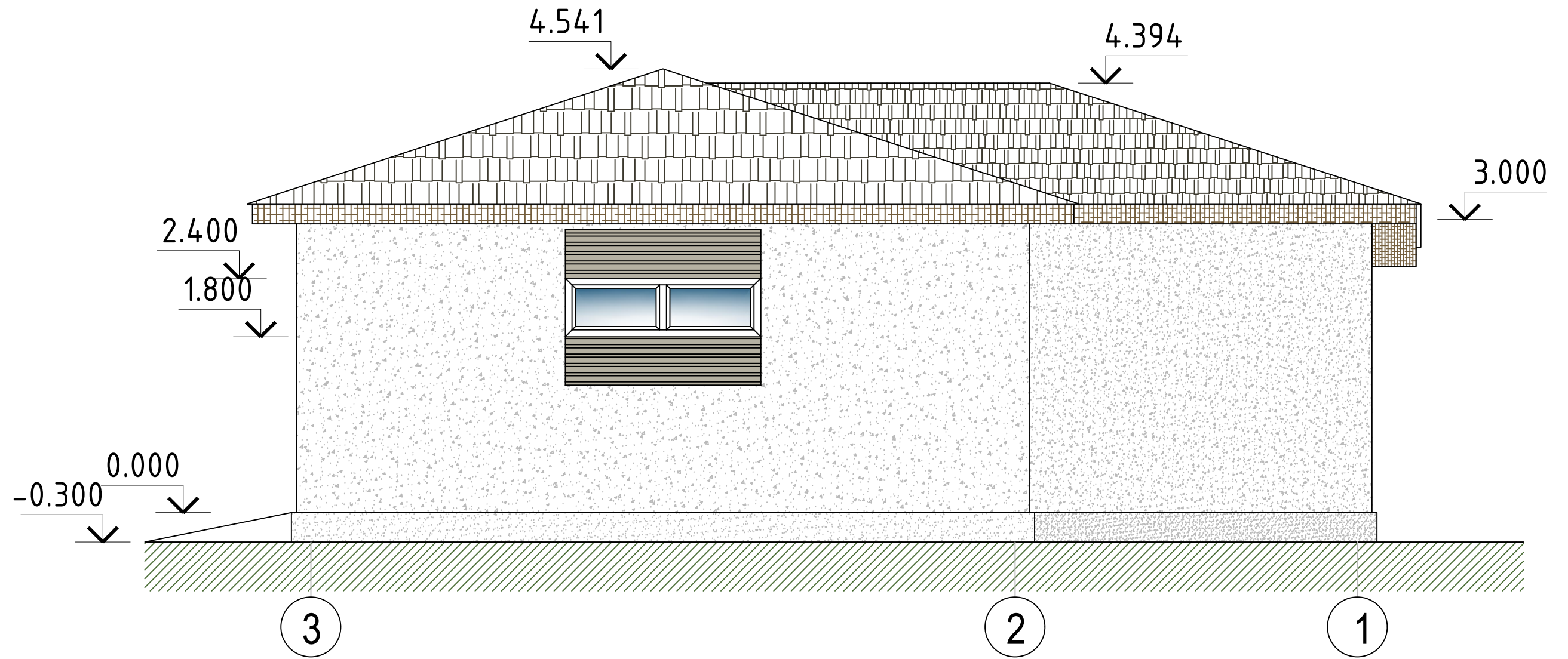


Согласовано		
Инв. N подл.	Подпись и дата	Взам. инв. N

						35 - 2023 - AP		
						Индивидуальный жилой дом 11 x 6.6 м.		
Изм.	Колич	Лист	Идок.	Подпись	Дата	Стадия	Лист	Листов
Разработал		Кривоспицкий		<i>[Signature]</i>				
Проверил		Чупров		<i>[Signature]</i>				
Н. контроль		Чупров		<i>[Signature]</i>		Фасад в осях В-А		



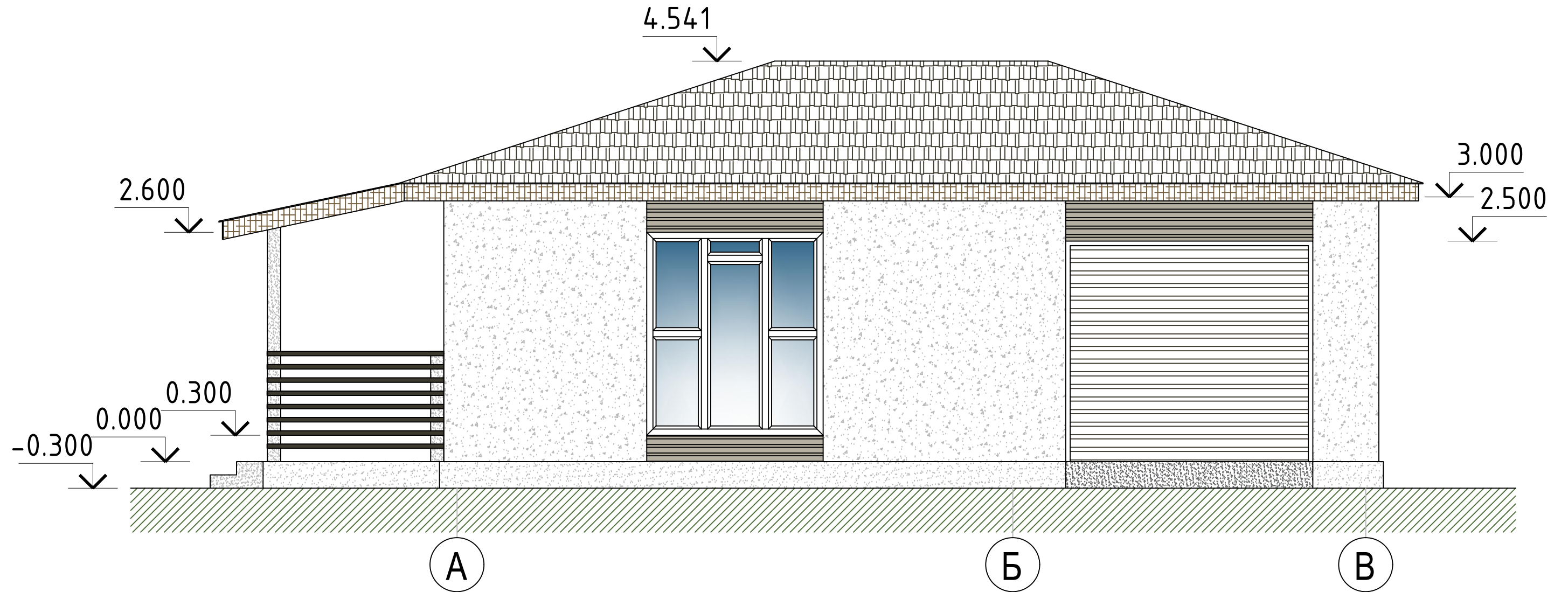
Фасад в осях 3-1



Согласовано			
Инв. N подл. Подпись и дата			
Инв. N подл. Подпись и дата			

35 - 2023 - AP					
Индивидуальный жилой дом 11 x 6.6 м.					
Изм.	Колич	Лист	Издок.	Подпись	Дата
Разработал	Кривоспицкий			<i>[Signature]</i>	
Проверил	Чупров			<i>[Signature]</i>	
Н. контроль	Чупров			<i>[Signature]</i>	
				Стадия	Лист
				АП	21
				Листов	
Фасад в осях 3-1					

Фасад в осях А-В



Согласовано			
Инв. N подл.	Подпись и дата	Взам. инв. N	

						35 - 2023 - AP		
						Индивидуальный жилой дом 11 x 6.6 м.		
Изм.	Колич	Лист	Идок.	Подпись	Дата	Стадия	Лист	Листов
Разработал	Кривоспицкий							
Проверил	Чупров							
Н. контроль	Чупров					Фасад в осях А-В		

